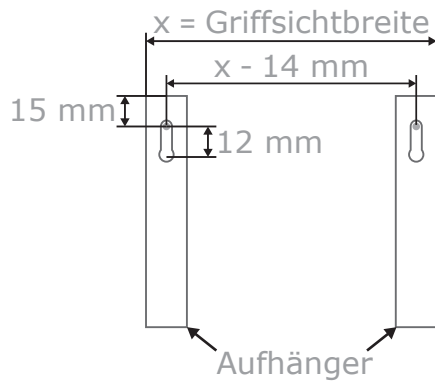


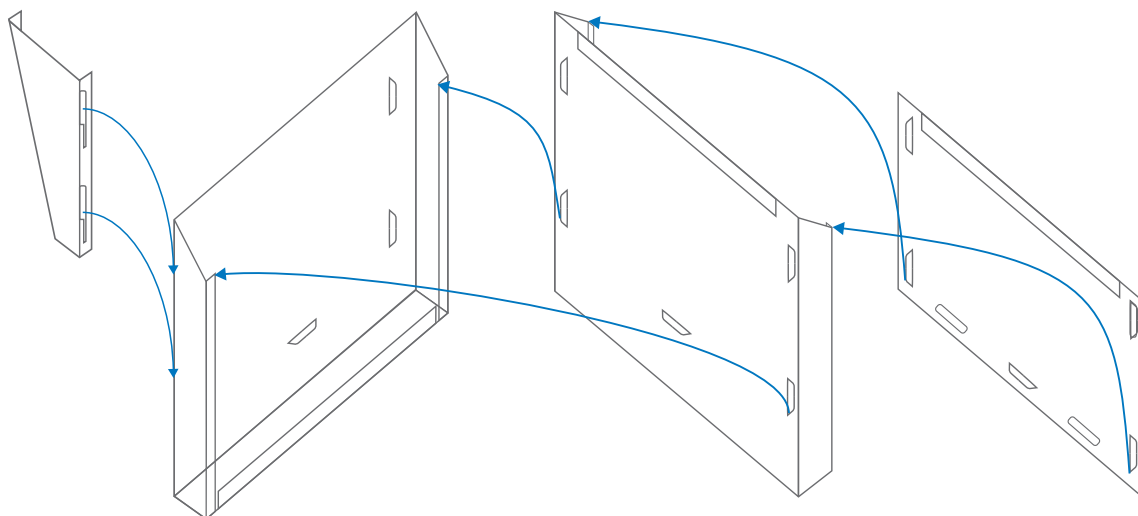


1. Aufhänger am Griffsicht-Einzelement montieren.
2. Bohrabstand an Wand markieren, bohren, Dübel und Schrauben anbringen.



Seitenansicht Griffsicht-Grundeinheit

3. Erweiterungselement (Griffsicht-Einzelement) kräftig von oben auf montiertes Griffsicht-Einzelement schieben, so dass die angestanzten Zungen in die seitliche Abkantung greifen. In die untere Abkantung soll die mittlere Zunge greifen.
4. Beim untersten Griffsicht-Einzelement wird die Abschlussplatte eingeschoben.
5. Komplette Griffsicht-Einheit an Schrauben einhängen.



Aufhänger

Griffsicht-Einzelement

Abschlussplatte